



Damla LED

# FORIS 12

FORIS Power Flood single colour or RGB is an adjustable luminaire with die-cast aluminium body for high corrosion resistance. LED optics, rotationally symmetrical light distribution with various beam angles, consisting of 9-12 high power Golden Dragon Plus LEDs, with high-quality UV and temperature-resistant optical lens systems per LED.

FORIS Power Flood tek renk ya da RGB, yüksek korozyon rezistansına yönelik pres döküm alüminyum gövdeye sahip, mafsallı ayarlanabilir bir aydınlatıcıdır. Epoksi ana boya ve toz kaplama. Her LED başına yüksek kalitede UV ve sıcaklık dirençli optik lens sistemleriyle 9-12 yüksek güçlü Golden Dragon Plus LED'lerden oluşan farklı açılarda simetrik ışık dağılımlı LED optik.



## Powerfull & Efficient Güçlü ve Verimli

Die-cast aluminium body  
Compact design  
Surface mounting  
High lumen output  
High efficient  
Easy installation  
Low maintenance  
Different optics

Alüminyum enjeksiyon gövde  
Kompakt tasarım  
Yüzey montaj  
Yüksek lümen çıkışı  
Yüksek verimli  
Kolay kurulum  
Düşük bakım  
Farklı optik

**MECHANICAL SPECIFICATIONS | MEKANİK ÖZELLİKLER**

Version	Versiyon	DA-PRO12
Dimensions	Boyutlar	L 61 mm x W 126 mm x H 165 mm
Weight	Ağırlık	1 kg.
Housing	Gövde	Aluminium body & stainless steel hinge / Alüminyum gövde ve paslanmaz çelik mafsal
Housing Color	Gövde rengi	RAL 9007
Frame	Kapak	stainless steel frame & tempered glass protection / Paslanmaz çelik kapak ve temperli cam koruma
Protection class	Koruma sınıfı	IP65
Temperature range	Sıcaklık aralığı	-20 °C ~ +85 °C

**ELECTRICAL SPECIFICATIONS | ELEKTRİK ÖZELLİKLERİ**

Input voltage	Giriş voltajı	220V AC ~ 240V AC
LED quantity	LED adeti	12 LEDs
Power consumption	Güç tüketimi	16W
Cable	Kablo	2 m. cable / 2 m. kablolu

**LED SPECIFICATIONS | LED ÖZELLİKLERİ**

Due to continuous improvements and innovations, specifications may change without notice		Sürekli iyileştirmeler ve yenilikler sayesinde, özellikler önceden haber verilmeksizin değiştirilebilir		
LED type	LED tipi	350-700mA Golden Dragon Plus		
LED brand	LED markası	OSRAM Opto		
Color temperature	Renk sıcaklığı	<input type="checkbox"/> White	Beyaz	5000 - 7000 K
		<input type="checkbox"/> Neutral White	Natural Günışığı	4000 K
		<input type="checkbox"/> Warm White	Günışığı	2700 - 3000 K
Lumens	Lümen	W White	Beyaz	1560 lm
		NW Neutral White	Natural Günışığı	1164 lm
		WW Warm White	Günışığı	1164 lm
Beam Angle	Işıma Açısı	N (narrow/dar): 30°   M (medium/orta): 50°   W (wide/geniş): 70°		
Lifespan	Ömür	35.000 hrs (50°C) / 50.000 hrs (25°C)		

**CERTIFICATIONS | SERTİFİKALAR**

EN 62031:2008 EN 60598-2-1:1989 EN 60598-1:2004+A1:2006

IP Test according to IEC EN 60529 / TS 3033 EN 60529

CE complies with 2006 / 95 / EC

RoHS complies with 2002 / 95 / EC

Turkish Patent Institute Registration Number: 2011 05459 Türk Patent Enstitüsü Kayıt Numarası: 2011 05459



FORIS Power Flood single colour or RGB is an adjustable luminaire with die-cast aluminium body for high corrosion resistance. LED optics, rotationally symmetrical light distribution with various beam angles, consisting of 9-12 high power Golden Dragon Plus LEDs, with high-quality UV and temperature-resistant optical lens systems per LED.

FORIS Power Flood tek renk ya da RGB, yüksek korozyon rezistansına yönelik pres döküm alüminyum gövdeye sahip, mafsalı ayarlanabilir bir aydınlatıcıdır. Epoksi ana boya ve toz kaplama. Her LED başına yüksek kalitede UV ve sıcaklık dirençli optik lens sistemleriyle 9-12 yüksek güçlü Golden Dragon Plus LED'lerden oluşan farklı açılarda simetrik ışık dağılımlı LED optik.

## ORDER CODES | SİPARİŞ KODLARI

FORIS / DA-PRO12

White	Beyaz	N (narrow/dar): 30°	DA-PRO12-WN
Neutral White	Natural Güneşiği	N (narrow/dar): 30°	DA-PRO12-NWN
Warm White	Güneşiği	N (narrow/dar): 30°	DA-PRO12-WWN
White	Beyaz	M (medium/orta): 50°	DA-PRO12-WM
Neutral White	Natural Güneşiği	M (medium/orta): 50°	DA-PRO12-NWM
Warm White	Güneşiği	M (medium/orta): 50°	DA-PRO12-WWM
White	Beyaz	W (wide/geniş): 70°	DA-PRO12-WW
Neutral White	Natural Güneşiği	W (wide/geniş): 70°	DA-PRO12-NWW
Warm White	Güneşiği	W (wide/geniş): 70°	DA-PRO12-WWW

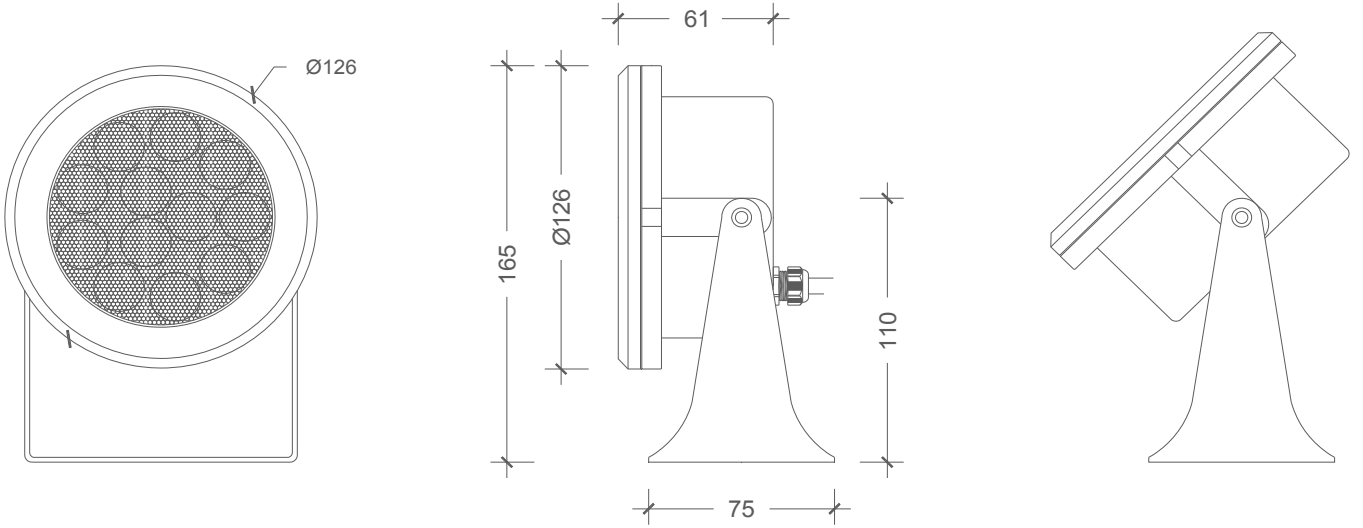
Applications  
Uygulamalar

Outdoor	Dış mekan
Hotels / Resorts	Oteller/Resortlar
Façades	Cepheler
Nightscape	Gece peyzajı
Entertainment	Eğlence
Residential	Konut
Shopping Malls	Alışveriş Merkezleri

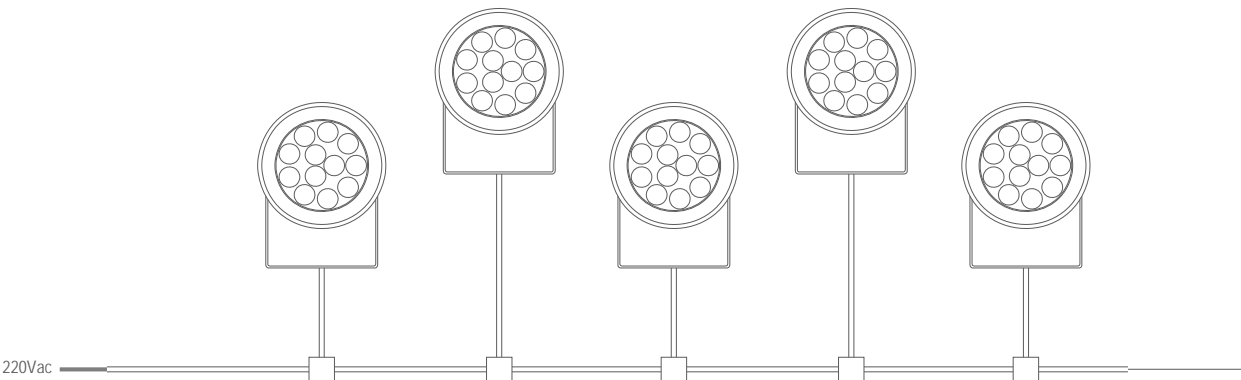


Villa - Antalya | Turkey  
Villa - Antalya | Türkiye

## TECHNICAL DRAWING | TEKNİK ÇİZİM



## INSTALLATION DIAGRAM | MONTAJ ŞEMASI



## LIGHT DISTRIBUTION CURVES | IŞIK DAĞILIM EĞRİLERİ

Data calculated with Foris DA-PRO12

Lumen measurement complies with UNE-EN 13032 / IES LM-79-08 testing procedures.

Veri Foris DA-PRO12 ile hesaplanmıştır.

Lümen ölçümü 13032 / IES LM-79-08 test prosedürleri UNE-EN ile uyumludur.

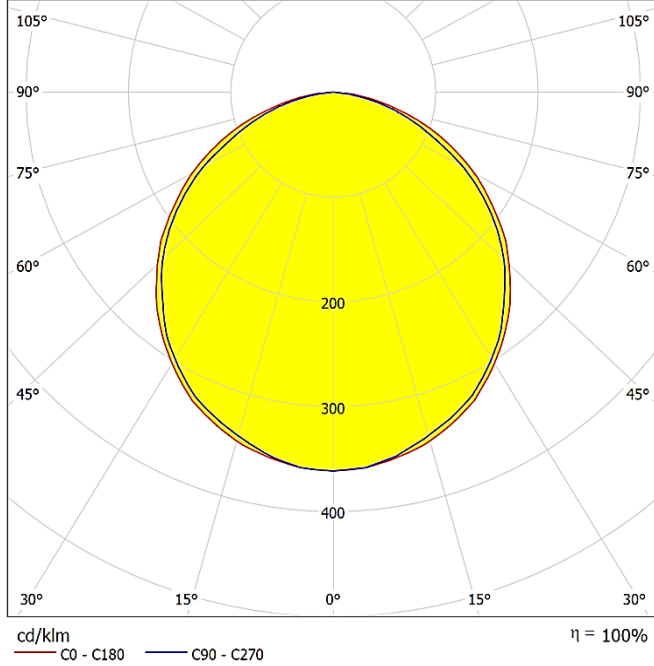
Due to continuous improvements and innovations, specifications may change without notice.

Sürekli iyileştirmeler ve yenilikler nedeniyle, özellikleri haber verilmeksizin değiştirilebilir.

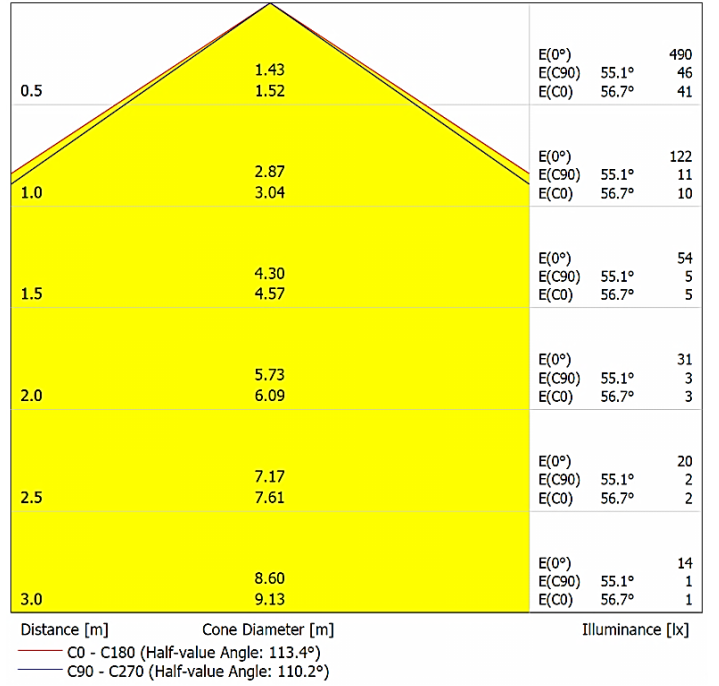
FORIS  
DA-PRO12-WW  
WARM WHITE

Lumen - 1164 lm

Polar



Cone Diagram



Damla LED Ltd. Co.

Başkent OSB 17. Cad. No:38  
Malıköy - Temelli 06909  
Ankara | TURKEYTel +90 312 284 6353  
Fax +90 312 285 8537

info@damla-led.com

Damla LED Alternatif Aydınlatma Sistemleri Limited Company products are all original designs and the products have been registered. Due to the technological developments Damla LED Alternatif Aydınlatma Sistemleri Limited Company reserves the right to amend totally or partially, any specifications here in detailed without prior notice.

Damla LED Alternatif Aydınlatma Sistemleri Limited Şirketi ürünleri özgün tasarımlar olup, tescil edilmiştir. Damla LED Alternatif Aydınlatma Sistemleri Limited Şirketi, teknolojik gelişmelere göre önceden bildirmeksizin ürün özelliklerinde kısmen veya tamamen değişiklik yapma hakkını saklı tutar.